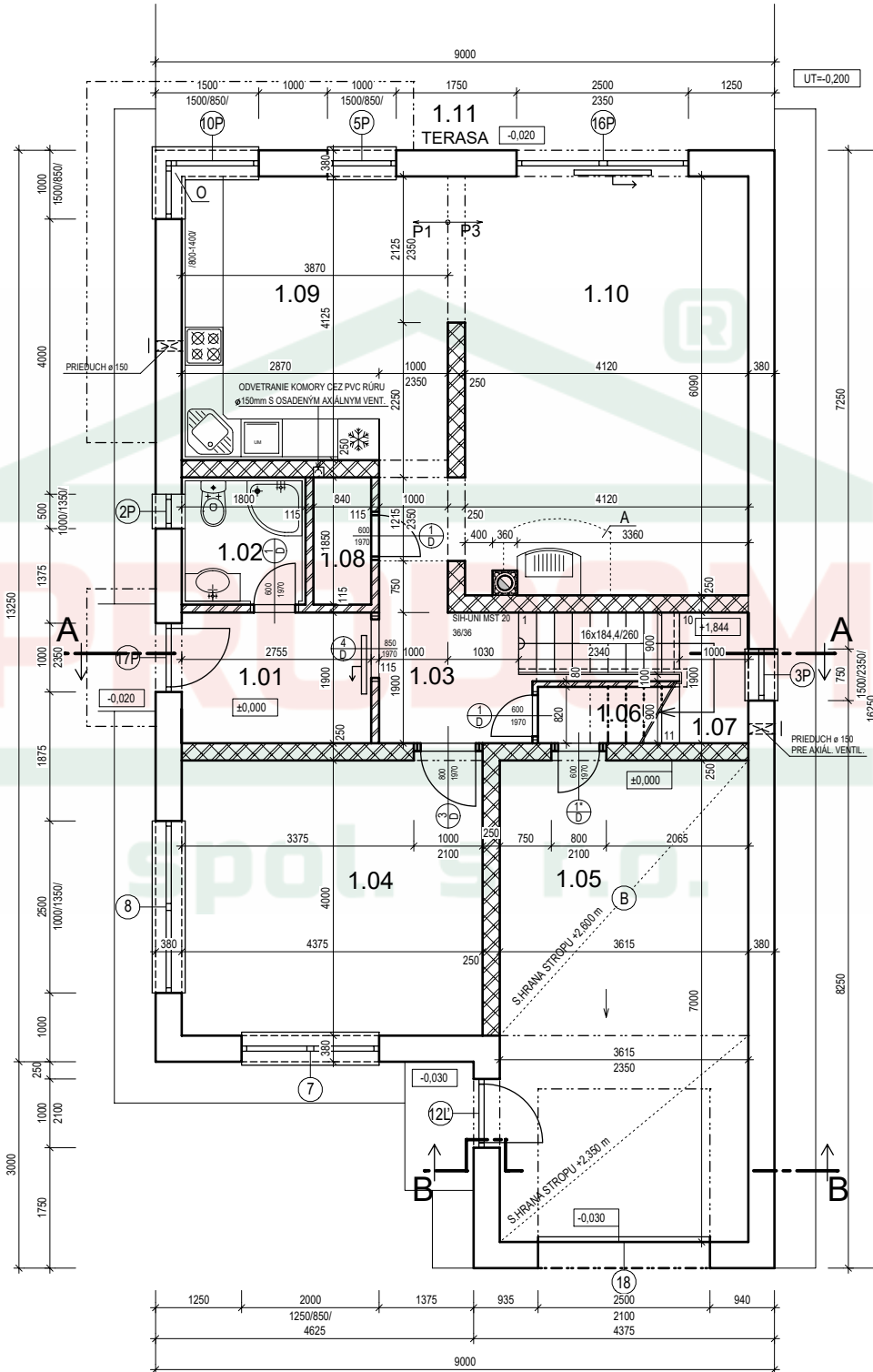


TREND 266_1NP



TREND 266_2NP

